

# Fliesenmaß für Standard Duschen

02.05.2013

Bearbeiter: **Padoga**

Artikelnr. **1.655.017**

Produkt: Dreh-/Faltdiagonaleinstieg

Serie: Elana Komfort (Neue Version)

Links

900 mm

x

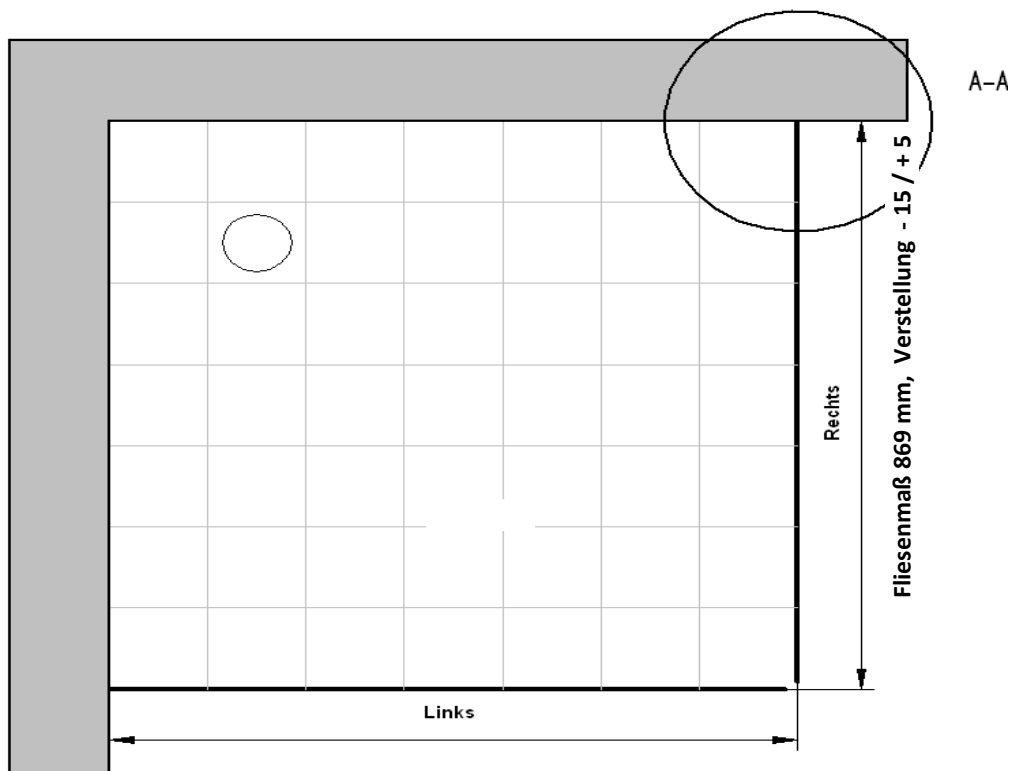
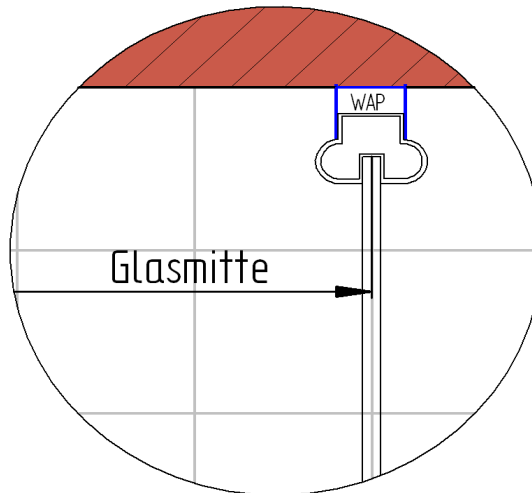
Rechts

900 mm

\*

## Skizze

A-A



Fliesenmaß 869 mm, Verstellung - 15 / + 5

Bemerkung:

---

---

---

---

# Außenkante Profil für Standard Duschen

02.05.2013

Bearbeiter: Padoga

Artikelnr. **1655017**

Produkt: Dreh-/Faltdiagonaleinstieg

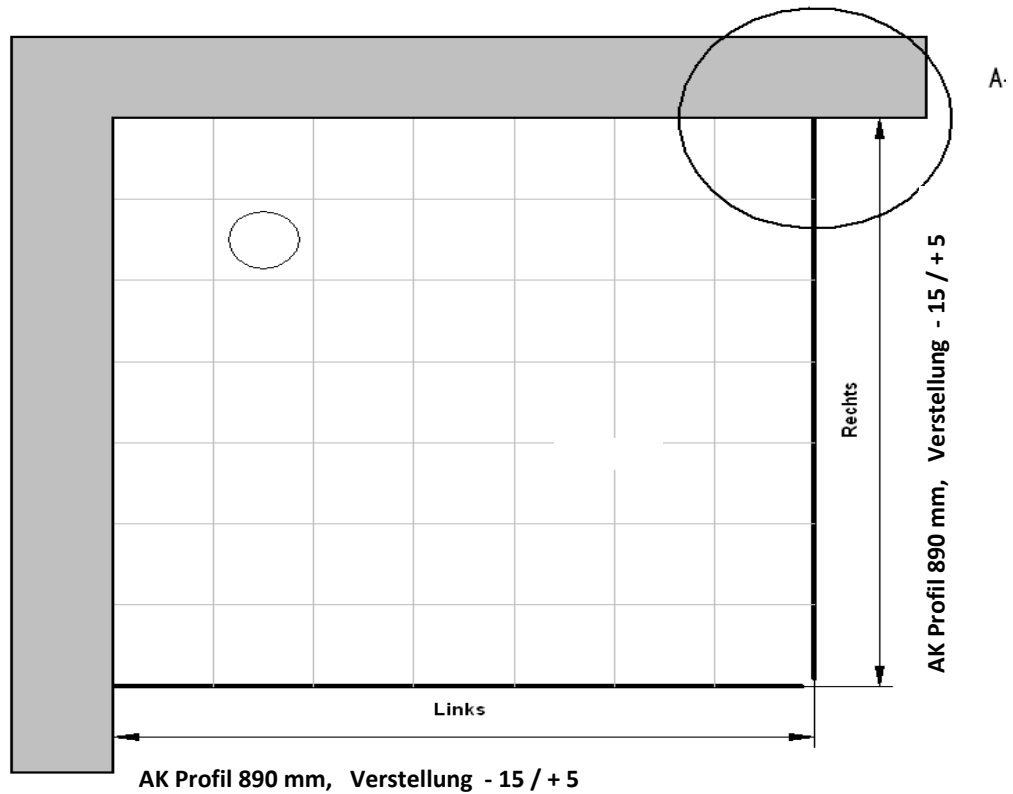
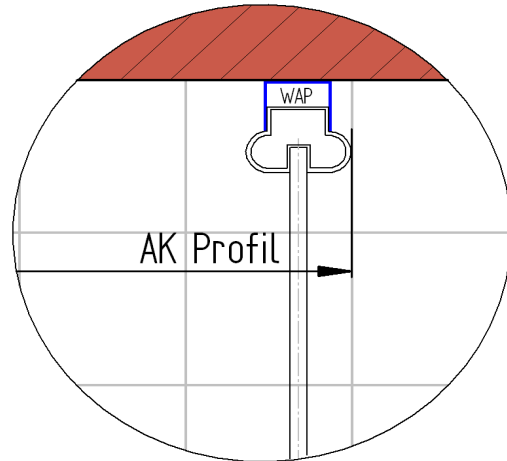
Serie: Elana Komfort (Neue Version)

Links **900 mm** x Rechts **900 mm**

\*

## Skizze

A-A



Bemerkung: \_\_\_\_\_

\_\_\_\_\_

\_\_\_\_\_

\_\_\_\_\_

# Innenkante Profil für Standard Duschen

Bearbeiter: **Padoga**

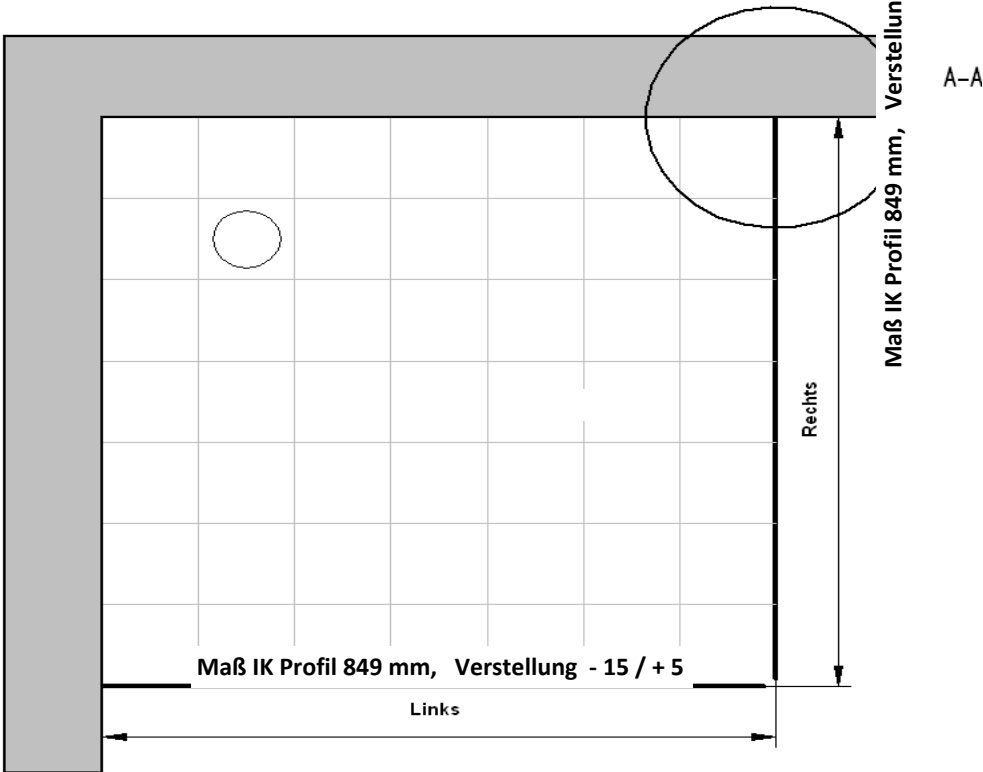
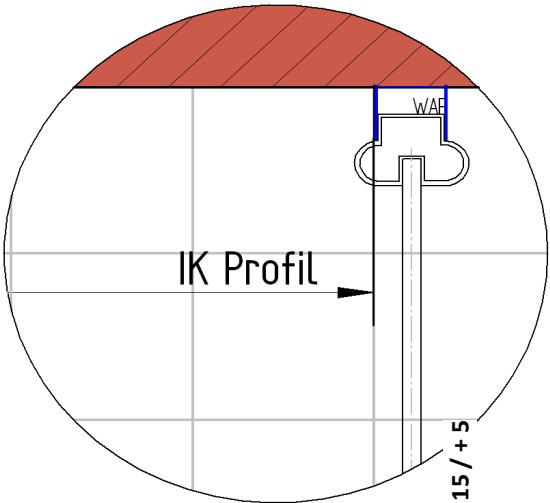
Artikelnr. **1655017**  
Produkt: Dreh-/Faltdiagonaleinstieg  
Serie: Elana Komfort (Neue Version)

Links **900 mm** x **900 mm** Rechts

\*

Skizze

A-A



Bemerkung: \_\_\_\_\_  
\_\_\_\_\_  
\_\_\_\_\_  
\_\_\_\_\_